

АО «НПК «АТРОНИК»

МОДУЛЬ ЦЕНТРАЛЬНОГО ПРОЦЕССОРА МЦП1503

Руководство по эксплуатации

РУСВ.467444.028РЭ

Инв. №подл. 1503000005	Подл. и дата	Взам. инв. №	Инв. №дубл.	Подл. и дата

Список обновлений и дополнений к документу в хронологическом порядке

№ обновления	Краткое описание изменений	Изделие	Дата обновления
–	Начальная версия	МЦП1503, МЦП1503-Л, МЦП1503-01, МЦП1503-01-Л	Июнь 2025 г.

Изготовитель АО «НПК «АТРОНИК» (далее – изготовитель) приветствует предложения и замечания по улучшению данного руководства по эксплуатации (далее – руководство) и будет признателен за объективную информацию о функционировании представленных изделий и программного обеспечения.

Контактная информация

Изготовитель: АО «НПК «АТРОНИК»

Адрес: 117582, г. Москва, Варшавское шоссе, д. 118, корп.1

E-mail: info@atronik.ru

Web: <http://www.atronik.ru>

Поставка и техническая поддержка

Изготовитель осуществляет поставку и техническую поддержку изделий.

Право воспроизведения информации

Данное руководство и содержащаяся в нем информация могут быть воспроизведены произвольным способом без предварительного уведомления и последующего извещения изготовителя. Ссылка на первоисточник воспроизводимой информации является обязательной.

Право внесения информации

Изготовитель оставляет за собой исключительное право внесения изменений и дополнений в данное руководство без предварительного уведомления.

Право обновления спецификации изделий

Изготовитель оставляет за собой исключительное право внесения изменений и дополнений в спецификацию изделий без предварительного уведомления.

Право ограничения ответственности

Изготовитель не несет ответственности за возможные повреждения и ущерб, обусловленные несоблюдением основных рекомендаций и требований данного руководства.

Фирменные и торговые марки

Все зарегистрированные товарные знаки и торговые марки, представленные в руководстве, являются исключительной собственностью своих законных владельцев.

Подл. и дата	
Инв. № дубл.	
Взам. инв. №	
Подл. и дата	
Инв. № подл.	1503000005

Изм.	Лист	№ докум.	Подп.	Дата			
Разраб.	Курылева				РУСВ.467444.028РЭ		
Пров.	Семенов						
Н. контр.					Модуль центрального процессора МЦП1503 Руководство по эксплуатации		
Утв.	Коськин						
					Лит.	Лист	Листов
						2	30
					АО «НПК «АТРОНИК»		

Настоящее руководство содержит сведения о конструкции, характеристиках (свойствах) изделий, перечисленных в Табл. 1.0, их составных частях и указания, необходимые для правильной и безопасной эксплуатации изделий, хранения, транспортирования, гарантийных обязательствах изготовителя и порядке предъявления, рассмотрения и удовлетворения претензий (рекламаций) потребителя.

Табл. 1.0 – Таблица исполнений

Наименование	Обозначение	Примечание
Модуль центрального процессора МЦП1503 ¹⁾	РУСВ.467444.028	Отсутствие влагозащитного покрытия
Модуль центрального процессора МЦП1503-Л ²⁾	РУСВ.467444.028-01	Наличие влагозащитного покрытия
Модуль центрального процессора МЦП1503-01 ³⁾	РУСВ.467444.028-04	Отсутствие влагозащитного покрытия
Модуль центрального процессора МЦП1503-01-Л ⁴⁾	РУСВ.467444.028-05	Наличие влагозащитного покрытия
<p>1) Далее по тексту – МЦП1503. 2) Далее по тексту – МЦП1503-Л. 3) Далее по тексту – МЦП1503-01. 4) Далее по тексту – МЦП1503-01-Л.</p>		
<p>Примечание – Если описание касается всех исполнений (постоянных составляющих) изделия, то указано по тексту – изделия.</p>		

Име. №подл.	1503000005
Подп. и дата	
Взам. инв. №	
Инв. №зубл.	
Подп. и дата	

Изм.	Лист	№ докум.	Подп.	Дата	РУСВ.467444.028РЭ	Лист
						3

5.2	Распаковка	26
5.3	Хранение	26
6	Гарантии изготовителя	27
6.1	Гарантийные обязательства	27
6.2	Гарантийный срок.....	27
6.3	Право ограничения ответственности	27
6.4	Порядок предъявления, рассмотрения и удовлетворения претензий (рекламаций) потребителя	27
7	Восстановление изделий с истекшим гарантийным сроком	30

Ине. №подл.	1503000005
Подп. и дата	
Взам. инв. №	
Инв. №зубл.	
Подп. и дата	

Изм.	Лист	№ докум.	Подп.	Дата	РУСВ.467444.028РЭ	Лист
						5

1 Описание и работа изделий

1.1 Назначение изделий

Изделия выполнены в соответствии с требованиями спецификации SGET SMARC 2.1.

Изделия предназначены для использования в составе:

- промышленного оборудования, эксплуатируемого в расширенном температурном диапазоне;

- в составе изделий, эксплуатируемых в необслуживаемом режиме;

- в составе изделий, имеющих длительный (более пяти лет) срок эксплуатации.

При изучении данного документа следует использовать документацию производителя микропроцессора:

- Rockchip RK3588J Datasheet V1.0;

- Rockchip RK3588 TRM Part1 V1.1;

- Rockchip RK3588 TRM Part2 V1.1;

- RK806-Datasheet-v1.01,

спецификацию SGET SMARC 2.1 и «Руководство системного программиста РОФ.РУСВ.00002-01 32 01».

1.2 Наименование и обозначение изделий

Наименование и обозначение изделий:

Модуль центрального процессора МЦП1503 РУСВ.467444.028;

Модуль центрального процессора МЦП1503-Л РУСВ.467444.028-01;

Модуль центрального процессора МЦП1503-01 РУСВ.467444.028-04;

Модуль центрального процессора МЦП1503-01-Л РУСВ.467444.028-05;

1.3 Основные технические характеристики

Основные технические характеристики изделий указаны в Табл. 1.1.

Табл. 1.1 – Основные технические характеристики

Характеристика/Интерфейс по спецификации SMARC	Компонент изделия	Примечание
CPU	RK3588J	
RAM	16 Gb – МЦП1503, МЦП1503-Л; 8 Gb – МЦП1503-01, МЦП1503-01-Л	
NPU	6 Tops	
SSD	64 Gb	eMMC5.1
LVDS0/DSIO	LVDS0/DSIO	по умолчанию LVDS0
LVDS1/DSI1/eDP	LVDS1/DSI1	по умолчанию LVDS1
HDMI0/DP1	HDMI0	
DP0	DP0	

Ине. № дубл.	Ине. № дубл.	Взам. ине. №	Подп. и дата	Подп. и дата	Ине. № год. 1503000005
--------------	--------------	--------------	--------------	--------------	------------------------

Изм.	Лист	№ докум.	Подп.	Дата
------	------	----------	-------	------

РУСВ.467444.028РЭ

Лист

6

Характеристика/Интерфейс по спецификации SMARC	Компонент изделия	Примечание
CSI0 x2	CSI1 x2	
CSI1 x4	CSI1 x4	
SD card	+	
SPI	+	выводятся 2 CS
QSPI	SATA2	
I2C	5	
I2S0	+	
HD audio	-	
UART0/2	2	Tx, Rx, RTS, CTS
UART1/3	2	Tx, Rx
CAN0/CAN1	2	
USB0	USB2.0	
USB1	USB2.0	
USB2	USB3.0 OTG	
USB3	USB3.0	
USB4	USB2.0	
USB5	USB2.0	
SATA0	+	
PCIe A	+	
PCIe B	+	
PCIe C	+	
PCIe D	+	
Ethernet0	+	
Ethernet1	+	
GPIO	14	

1.4 Электропитание

Питание изделий осуществляется от источника питания постоянного тока напряжением 5 В ± 5 %.

Потребляемая мощность – не более 15 Вт.

Име. №подл.	1503000005
Подп. и дата	
Взам. инв. №	
Инв. №зубл.	
Подп. и дата	

Изм.	Лист	№ докум.	Подп.	Дата	РУСВ.467444.028РЭ	Лист
						7

1.5 Массогабаритные характеристики

Масса и габаритные размеры изделий приведены в Табл. 1.2.

Табл. 1.2 – Масса и габаритные размеры

Изделие	Масса, г, не более	Габаритные размеры (длина x ширина x высота), мм
МЦП1503, МЦП1503-Л, МЦП1503-01, МЦП1503-01-Л	30	$(82,0^{+0,2}_{-0,1}) \times (50,0^{+0,2}_{-0,1}) \times (5,1 + 0,4)$

1.6 Условия эксплуатации

1.6.1 Условия эксплуатации по климатическому исполнению

Изделия эксплуатируются с дополнительной пластиной для отвода тепла в соответствии с требованиями спецификации SMARC 2.1. Максимальная температура в центре теплораспределительной пластины не должна превышать плюс 85 °С. Обеспечение этого требования ложится на разработчика конечной системы.

Изделия выдерживают смену температуры в диапазоне от минус 40 °С до плюс 85 °С на теплораспределительной пластине с учетом отвода тепла, как указано в подразделе 3.2.

МЦП1503-Л выдерживает повышенную влажность воздуха 98 % при температуре плюс 35 °С ± 3 °С.

МЦП1503-01-Л выдерживает повышенную влажность воздуха 98 % при температуре плюс 35 °С ± 3 °С.

1.6.2 Условия эксплуатации по механическому исполнению

Изделия сохраняют работоспособность при следующих механических воздействиях:

- допустимая синусоидальная вибрация в диапазоне частот от 10 до 500 Гц с максимальной амплитудой ускорения 5 g;
- допустимые удары одиночного действия с пиковым ударным ускорением 100 g;
- допустимые многократные удары с пиковым ускорением 50 g (количество ударов – 1000).

1.7 Характеристики электромагнитной совместимости

1.7.1 Устойчивость изделий к электромагнитным помехам

Устойчивость изделий к электромагнитным помехам соответствует требованиям, приведенным в ГОСТ Р 50839-2000, раздел 4 (II группа по устойчивости к воздействию помех).

1.7.2 Уровень создаваемых электромагнитных помех

Уровень электромагнитных помех, создаваемых работающими изделиями, соответствует требованиям ГОСТ Р 51318.22-99, класс А.

1.8 Программное обеспечение

Изделия поставляются с предустановленной операционной системой Linux Ubuntu.

Име. №подл.	1503000005
Подп. и дата	
Взам. инв. №	
Инв. № дубл.	
Подп. и дата	

Изм.	Лист	№ докум.	Подп.	Дата	РУСВ.467444.028РЭ	Лист
						8

1.9 Показатели надежности

Критерием отказа изделий является выход их из строя или невыполнение ими какой-либо из своих функций.

Наработка на отказ – не менее 800 000 часов.

1.10 Информация для заказа

Наименование и обозначение изделий при заказе:

Модуль центрального процессора МЦП1503 РУСВ.467444.028ТУ;

Модуль центрального процессора МЦП1503-Л РУСВ.467444.028ТУ;

Модуль центрального процессора МЦП1503-01 РУСВ.467444.028ТУ;

Модуль центрального процессора МЦП1503-01-Л РУСВ.467444.028ТУ;

Комплект охлаждения МЦП1503 РУСВ.467941.012.

1.11 Комплект поставки

Комплект поставки:

- изделие – 1 шт.;
- паспорт – 1 шт.;
- упаковка – 1 шт.

Пластина для отвода тепла (Комплект охлаждения МЦП1503 РУСВ.467941.012) не входит в комплект поставки изделий и приобретается отдельно.

В комплект охлаждения входят следующие элементы:

- пластина – 1 шт.;
- прокладка s1,0 (1x4x4) мм – 4 шт.;
- прокладка s1,0 (1x7x7) мм – 1 шт.;
- прокладка s1,0 (1x27x14) мм – 1 шт.;
- прокладка s0,2 (0,2x17x17) мм – 1 шт.;
- винт– 4 шт.

1.12 Маркировка и упаковка

Маркировка изделий включает наименование изделия, товарный знак изготовителя, заводской номер изделия.

Изделия упакованы в антистатический пакет и помещены в картонную коробку (с использованием фиксирующих уплотнителей).

Маркировка на упаковке содержит следующую информацию: наименование и обозначение изделия, заводской номер, указанный в цифровом виде и закодированный в штрихкоде, версию изделия, товарный знак изготовителя, страну изготовления, сведения об изготовителе.

ВНИМАНИЕ! Сохраняйте оригинальную упаковку, в которой изделия поставляются изготовителем. Для хранения и транспортирования упакуйте изделия так же, как они были упакованы при получении.

Ине. № подл.	1503000005
Подп. и дата	
Взам. ине. №	
Ине. № дубл.	
Подп. и дата	

Изм.	Лист	№ докум.	Подп.	Дата	РУСВ.467444.028РЭ	Лист
						9

2 Описание и работа основных элементов изделий

2.1 Структурная схема изделий

На Рис. 2.1 приведена структурная схема изделий.

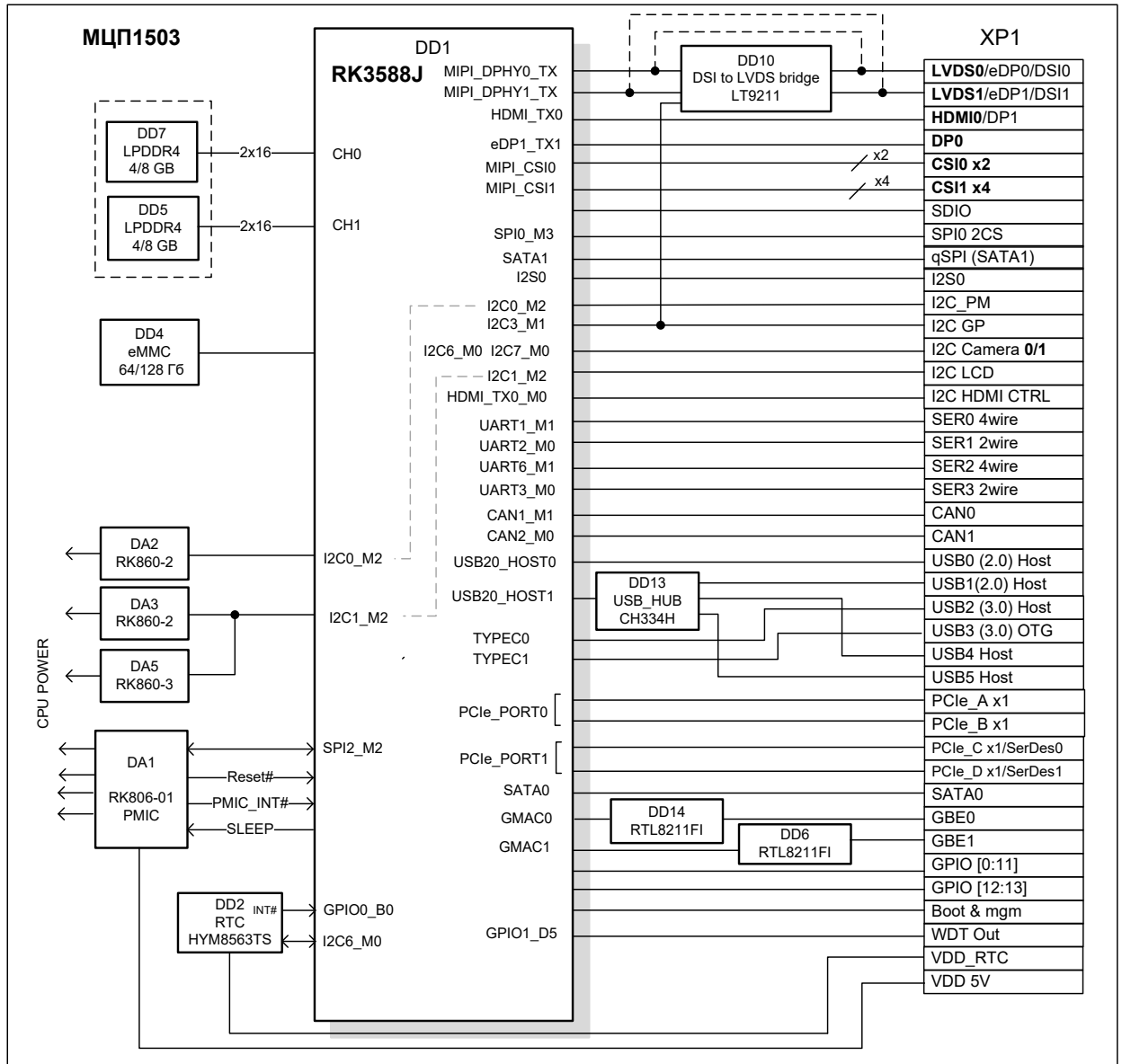


Рис. 2.1 – Структурная схема изделий

Ине. №подл.	1503000005
Ине. №докум.	
Взам. ине. №	
Подл. и дата	
Ине. №зубл.	
Подл. и дата	

Изм.	Лист	№ докум.	Подл.	Дата

В Табл. 2.1 приведен перечень интерфейсов, выведенных на краевой разъем (XP1).

Табл. 2.1 – Перечень интерфейсов, выведенных на краевой разъем (XP1)

Обозначение интерфейса по спецификации SMARC	Интерфейс микропроцессора
LVDS0/eDP0/DSI0	MIPI_DSI0/LVDS0
LVDS1/eDP1/DSI1	MIPI_DSI1/LVDS1
HDMI/DP1	HDMI
DP0	DP0
CSI0 x2	CSI0_RX0, CSI0_RX1, CSI0_CLK
CSI1 x4	CSI1_RX0... CSI1_RX3, CSI1_CLK
SDIO	SDMMC0
SPI0 2CS	SPI0_M3
qSPI 1CS	SATA1
I2S0	I2S0
I2S1/HDA	-
I2C_PM	I2C0_M2
I2C_CAM0	I2C6_M0
I2C_CAM1	I2C7_M0
I2C_GP	I2C3_M1
I2C_LCD	I2C1_M1
I2C HDMI_CTRL	HDMITX
SER0 4 wire	UART1_M1
SER1 2 wire	UART2_M0
SER2 4 wire	UART6_M1
SER3 2 wire	UART3_M0
CAN0	CAN1_M1
CAN1	CAN2_M0
USB0 (2.0) Host	USB2_HOST2
USB1(2.0) Host	USB2_HOST3_HUB0
USB2 (3.0) Host	USB3_HOST1
USB3 (3.0) OTG	USB3_OTG0
USB4 Host	USB2_HOST3_HUB1
USB5 Host	USB2_HOST3_HUB2
PCIe_A x1	PCIE30_PORT0_0
PCIe_B x1	PCIE30_PORT0_1
PCIe_C x1/SerDes0	PCIE30_PORT1_0
PCIe_D x1/SerDes	PCIE30_PORT1_1
SATA	SATA0
GBE0	GMAC0
GBE1	GMAC1
GPIO0 (CAM0_PWR#)	GPIO0_B2
GPIO1 (CAM1_PWR#)	GPIO1_A4
GPIO2 (CAM0_RST#)	GPIO1_A7
GPIO3 (CAM1_RST#)	GPIO1_D0
GPIO4 (HDA_RST#)	GPIO1_B2
GPIO5 (PWM_OUT)	GPIO1_B3
GPIO6 (TACHIN)	GPIO1_B4
GPIO7	GPIO1_B5

Име. №подл.	1503000005
Подп. и дата	
Взам. име. №	
Име. №зубл.	
Подп. и дата	

Изм.	Лист	№ докум.	Подп.	Дата

РУСВ.467444.028РЭ

Лист

11

Обозначение интерфейса по спецификации SMARC	Интерфейс микропроцессора
GPIO8	GPIO4_A0
GPIO9	GPIO4_A1
GPIO10	GPIO4_A2
GPIO11	GPIO4_A3
GPIO12	GPIO4-A4
GPIO13	GPIO4-A5
BATLOW#	GPIO3_B2
CARRIER_PWR_ON	EXT_EN от RK806-1
CARRIER_STBY#	GPIO4_A6
CHARGER_PRSENT#	GPIO1_C4
CHARGING#	GPIO1_C6
VIN_PWR_BAD#	-
SLEEP#	GPIO1_D2
LID#	GPIO1_D3
POWER_BTN#	RK806-1_PWRON
RESET_OUT#	RK806-1_RESETB
RESET_IN#	RESET#
SMB_ALERT#	-
TEST#	-
BOOT_SEL0#	SARADC_VIN2
BOOT_SEL1#	SARADC_VIN3
BOOT_SEL2#	SARADC_VIN4
FORCE_RECOV#	SARADC_VIN0

2.2 Расположение основных элементов и размеры изделий

Расположение основных элементов показано на Рис. 2.2 – Рис. 2.3.

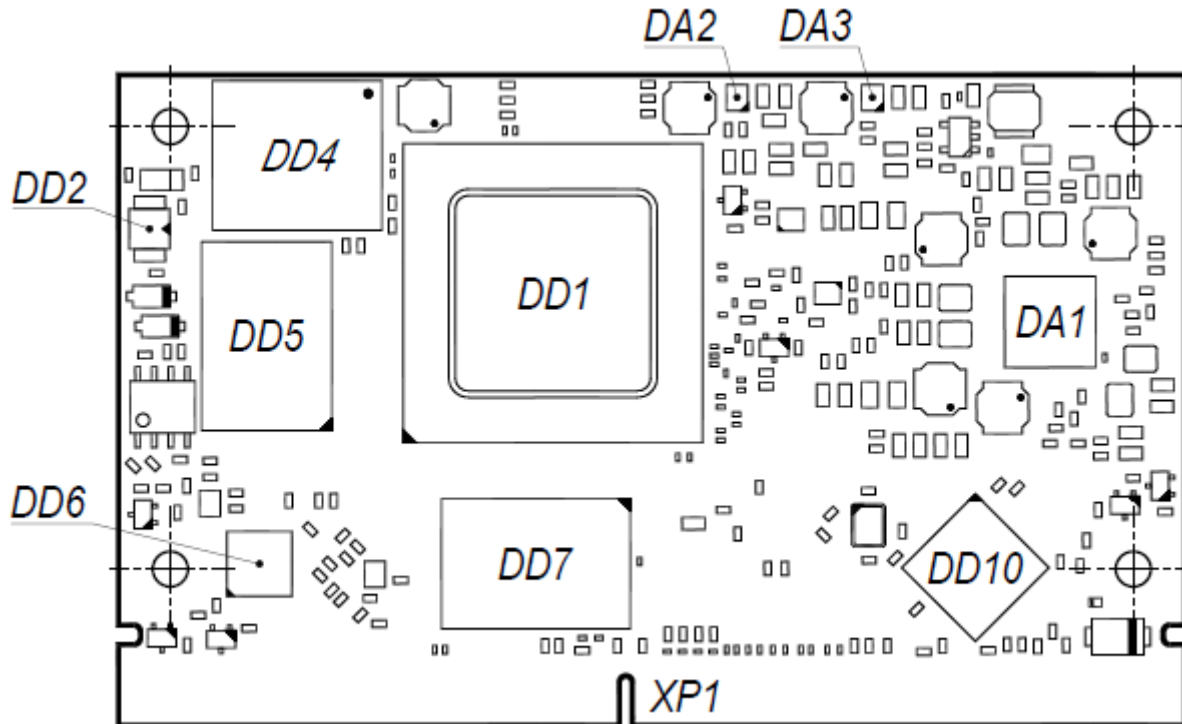


Рис. 2.2 – Верхняя сторона изделий (Тор)

Подп. и дата
Инв. № дубл.
Взам. инв. №
Подп. и дата
Инв. № подл. 1503000005

Изм.	Лист	№ докум.	Подп.	Дата	РУСВ.467444.028РЭ	Лист
						12

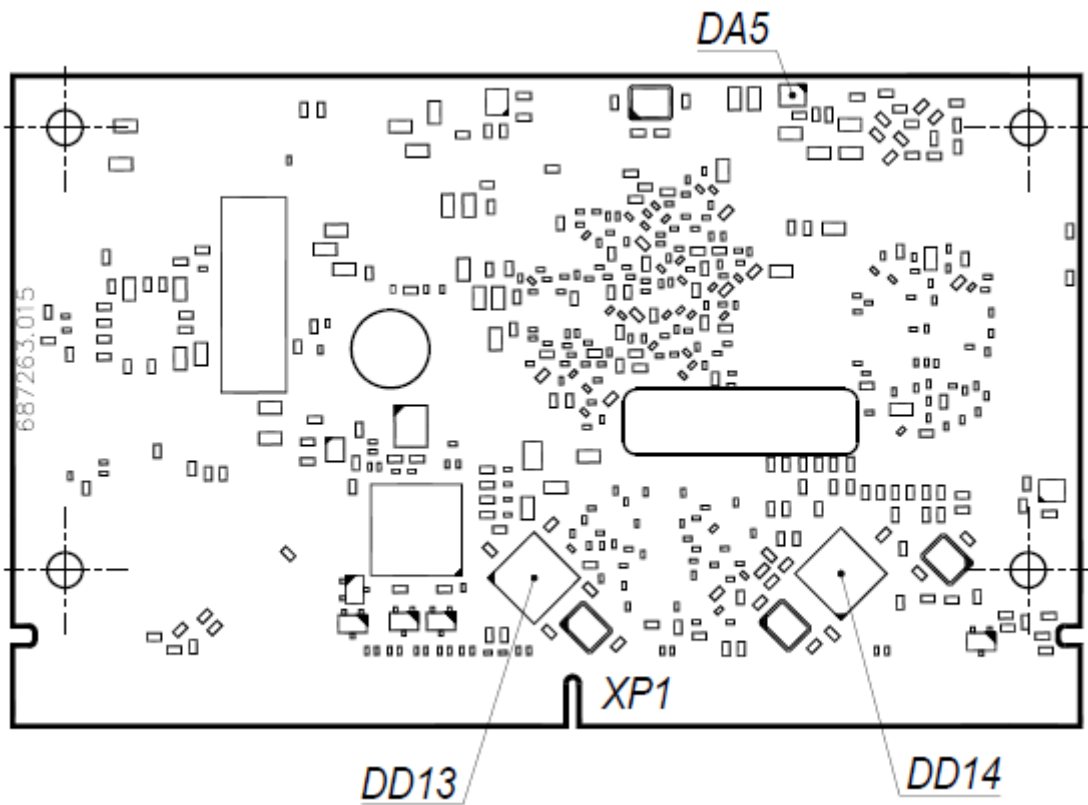


Рис. 2.3 – Нижняя сторона изделий (Bottom)

Габаритные размеры изделий приведены на Рис. 2.4.

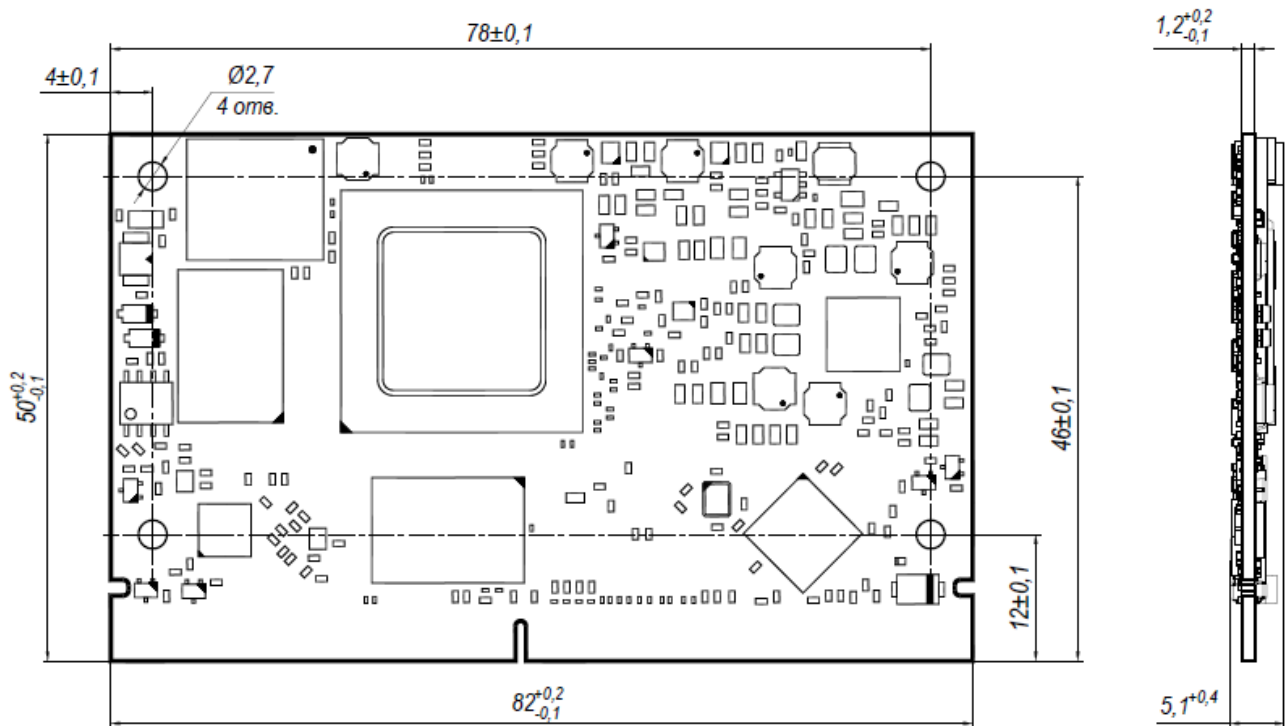


Рис. 2.4 – Габаритные размеры

Ине. №подл. 1503000005	Подп. и дата	Взам. ине. №	Ине. №зубл.	Подп. и дата
Изм.	Лист	№ докум.	Подп.	Дата

2.3 Описание основных функциональных элементов

2.3.1 Процессор (CPU)

Изделия разработаны на базе восьмиядерного процессора Rockchip RK3588J. Четыре ядра ARM Cortex-A76 и четыре ядра ARM Cortex-A55 с частотой до 2 ГГц, 64-разрядным контроллером памяти, графическим процессором Mali-G610 и широким набором периферии (eMMC, PCIe, SATA, USB, UART, SDIO).

2.3.2 Оперативная память (SDRAM)

На МЦП1503, МЦП1503-Л установлены микросхемы памяти LPDDR4 общим объемом 16 Гбайт.

На МЦП1503-01, МЦП1503-01-Л установлены микросхемы памяти LPDDR4 общим объемом 8 Гбайт.

2.3.3 Твердотельный накопитель (eMMC)

На изделиях установлена микросхема памяти с интерфейсом eMMC 5.1 и объемом 64 Гбайт. Выполняет функцию основного накопителя для размещения операционной системы и данных.

2.3.4 Часы реального времени

Часы реального времени (RTC) реализованы на микросхеме HYM8563TS. Поддержание хода часов обеспечивает питание 3 В, поданное на контакт S147 разъема SMARC от внешней батареи.

2.3.5 Сторожевой таймер

Сторожевой таймер встроен в процессор.

2.3.6 Интерфейс Ethernet 1 Gb

Микропроцессор имеет два встроенных контроллера Ethernet. На модуле установлены две микросхемы физического уровня Ethernet 1 Гбит/с RTL8211.

2.3.7 Интерфейс PCIe

На разъем SMARC выведены четыре линии PCIe Gen.3. Они могут быть сконфигурированы как 4 x PCIe x1, 1 x PCIe x4, 2 x PCIe x2, 1 x PCIe x2+ 2 x PCIe x1. В конфигурации PCIe x2 и PCIe x4 контроллеры PCIe могут быть Root или End point.

2.3.8 Интерфейс SATA

На разъем SMARC выведен канал SATA0 микропроцессора. Дополнительно на контакты группы QSPI выведен канал SATA1 микропроцессора.

2.3.9 Порт USB3.0

Микропроцессор имеет два контроллера USB3.0. USB3.0 Host выведен на контакты SMARC USB2 и USB3.0 OTG – на контакты SMARC USB3.

2.3.10 Порты USB2.0

Микропроцессор имеет два контроллера USB2.0. Сигналы одного контроллера выведены на контакты SMARC USB0. Сигналы второго контроллера выведены через внешний USB-HUB CH334H на контакты SMARC USB1, USB4, USB5.

Ине. №подл.	1503000005
Подп. и дата	
Взам. ине. №	
Ине. №зубл.	
Подп. и дата	

Изм.	Лист	№ докум.	Подп.	Дата	РУСВ.467444.028РЭ	Лист
						14

2.3.11 Порт HDMI

На контакты SMARC HDMI/DP1 выведен порт HDMI2.1. Максимальное разрешение – до 7680x4320, 60 Гц.

2.3.12 Порт LVDS

На контакты SMARC LVDS0/eDP0/DSI0 и LVDS1/eDP1/DSI1 выведен двухканальный порт LVDS. На плате установлен мост DSI-LVDS LT9211. Поддерживаются одноканальный и двухканальный режимы с глубиной цвета 18/24 бит и с разрешением до 1920x1200, 60 Гц.

2.3.13 Порт DP

На контакты SMARC DP0 выведен порт eDP. Максимальное разрешение 4096x2304, 60 Гц.

2.3.14 Порты SPI

На разъем SMARC выведен порт SPI0_M3 SoC. Доступно 2 CS#.

2.3.15 Шина I2C

На разъем SMARC выведены 6 шин I2C. Соответствие контроллеров SoC контактам разъема SMARC приведено в Табл. 2.2.

Табл. 2.2 – Соответствие контроллеров I2C

Контакты SMARC	Контроллер I2C SoC
I2C_PM	I2C0_M2
I2C_CAM0	I2C6_M0
I2C_CAM1	I2C7_M0
I2C_GP	I2C3_M1
I2C_LCD	I2C1_M2
HDMI_CTRL	HDMI_TX0_M0

2.3.16 Порты UART

На разъем SMARC выведены 4 порта UART: SER0, SER2 4-проводные, SER1, SER3 2-проводные. Соответствие контроллеров UART SoC контактам разъема SMARC приведено в Табл. 2.3.

Табл. 2.3 – Соответствие портов UART

Контакты SMARC	Контроллеры UART SoC
SER0	UART1_M1
SER1	UART2_M1

Ине. № подл.	1503000005
Ине. № дубл.	
Взам. ине. №	
Подп. и дата	
Подп. и дата	

Контакты SMARC	Контроллеры UART SoC
SER2	UART6_M1
SER3	UART3_M0

2.3.17 Интерфейс Audio

На контакты SMARC I2S0 выведена шина I2S0 SoC. Контакты разъема I2S2 не используются.

2.3.18 Шина SDIO

На разъем SMARC выведена шина SDMMC_0. Поддерживает подключение карт памяти.

2.3.19 Шины MIPI CSI2

На разъем SMARC выведены шины CSI0 и CSI1. Соответствие контактов разъема SMARC линиям SoC приведено в Табл. 2.4.

Табл. 2.4 – Назначение контактов шины MIPI CSI2

Контакты SMARC	Сигналы SoC
CSI0_CK+, CSI0_CK-	MIPI_CSI0_CLK0P, MIPI_CSI0_CLK0N
CSI0_RX0+, CSI0_RX0-	MIPI_CSI0_D0P, MIPI_CSI0_D0N
CSI0_RX1+, CSI0_RX1-	MIPI_CSI0_D1P, MIPI_CSI0_D1N
CSI1_CK+, CSI1_CK-	MIPI_CSI1_CLK0P, MIPI_CSI1_CLK0N
CSI1_RX0+, CSI1_RX0-	MIPI_CSI1_D0P, MIPI_CSI1_D0N
CSI1_RX1+, CSI1_RX1-	MIPI_CSI1_D1P, MIPI_CSI1_D1N
CSI1_RX2+, CSI1_RX2-	MIPI_CSI1_D2P, MIPI_CSI1_D2N
CSI1_RX3+, CSI1_RX3-	MIPI_CSI1_D3P, MIPI_CSI1_D3N

2.3.20 Шина CAN

На разъем SMARC выведены 2 шины CAN.

CAN0 – CAN1_M1

CAN1 – CAN2_M0

2.3.21 Линии GPIO

На разъем SMARC выведены линии GPIO. Назначение контактов линий GPIO приведены в Табл. 2.5.

Табл. 2.5 – Назначение контактов линий GPIO

Контакт SMARC	Сигнал SoC
GPIO0/CAM0_PWR#	GPIO0_B2
GPIO1/CAM1_PWR#	GPIO1_A4

Ине. № дубл.	Подг. и дата
Взам. инв. №	
Ине. № годл.	1503000005

Контакт SMARC	Сигнал SoC
GPIO2/CAM0_RST#	GPIO1_A7
GPIO3/CAM1_RST#	GPIO1_D0
GPIO4/HDA_RST#	GPIO1_B2
GPIO5/PWM_OUT	GPIO1_B3
GPIO6/TACHIN	GPIO1_B4
GPIO7	GPIO1_B5
GPIO8	GPIO4_A0
GPIO9	GPIO4_A1
GPIO10	GPIO4_A2
GPIO11	GPIO4_A3
GPIO12	GPIO4-A4
GPIO13	GPIO4-A5

2.3.22 Сигналы управления

Сигналы SoC, выведенные на контакты сигналов управления SMARC, приведены в Табл. 2.6.

Табл. 2.6 – Сигналы SoC, выведенные на контакты сигналов управления SMARC

Контакт SMARC	Сигнал SoC
BATLOW#	GPIO3_B2
CARRIER_PWR_ON	EXT_EN от RK806-1
CARRIER_STBY#	GPIO4_A6
CHARGER_PRSENT#	GPIO1_C4
CHARGING#	GPIO1_C6
VIN_PWR_BAD#	–
SLEEP#	GPIO1_D2
LID#	GPIO1_D3
POWER_BTN#	RK806-1_PWRON
RESET_OUT#	RK806-1_RESETB
RESET_IN#	RESET#

Ине. №подл.	1503000005
Взам. ине. №	
Ине. №дубл.	
Подп. и дата	
Подп. и дата	

Контакт SMARC	Сигнал SoC
SMB_ALERT#	-
TEST#	-

2.3.23 Выбор источника нагрузки (Boot select)

Сигналы SoC, выведенные на контакты Boot Select SMARC, приведены в Табл. 2.7.

Табл. 2.7 – Сигналы SoC, выведенные на контакты Boot Select SMARC

Контакт SMARC	Сигнал SoC
BOOT_SEL0#	SARADC_VIN2
BOOT_SEL1#	SARADC_VIN3
BOOT_SEL2#	SARADC_VIN4
FORCE_RECOV#	SARADC_VIN0

2.4 Назначение контактов разъема XP1

Назначение контактов разъема XP1 приведено в Табл. 2.8.

Табл. 2.8 – Назначение контактов разъема XP1

P-pin	Верхняя сторона. Сигнал по спецификации SMARC	Сигнал RK3588/ изделия	S-Pin	Нижняя сторона. Сигнал по спецификации SMARC	Сигнал RK3588/ изделия
			S1	I2C_CAM1_CK	I2C7-SCL_M0
P1	SMB_ALERT#	-	S2	I2C_CAM1_DAT	I2C7-SDA_M0
P2	GND	GND	S3	GND	GND
P3	CSI1_CK+	MIPI_CSI1_CLK0P	S4	RSVD	-
P4	CSI1_CK-	MIPI_CSI1_CLK0N	S5	I2C_CAM0_CK	I2C6-SCL_M0
P5	GBE1_SDP	-	S6	CAM_MCK	REFCLK_OUT
P6	GBE0_SDP	-	S7	I2C_CAM0_DAT	I2C6-SDA_M0
P7	CSI1_RX0+	MIPI_CSI1_D0P	S8	CSI0_CK+	MIPI_CSI0_CLK0P
P8	CSI1_RX0-	MIPI_CSI1_D0N	S9	CSI0_CK-	MIPI_CSI0_CLK0N
P9	GND	GND	S10	GND	GND
P10	CSI1_RX1+	MIPI_CSI1_D1P	S11	CSI0_RX0+	MIPI_CSI0_D0P
P11	CSI1_RX1-	MIPI_CSI1_D1N	S12	CSI0_RX0-	MIPI_CSI0_D0N
P12	GND	GND	S13	GND	GND
P13	CSI1_RX2+	MIPI_CSI1_D2P	S14	CSI0_RX1+	MIPI_CSI0_D1P
P14	CSI1_RX2-	MIPI_CSI1_D2N	S15	CSI0_RX1-	MIPI_CSI0_D1N
P15	GND	GND	S16	GND	GND
P16	CSI1_RX3+	MIPI_CSI1_D3P	S17	GBE1_MDI0+	GBE1_MDI0+
P17	CSI1_RX3-	MIPI_CSI1_D3N	S18	GBE1_MDI0-	GBE1_MDI0-
P18	GND	GND	S19	GBE1_LINK100 #	PHY1_LED2/CFG_LDO 1
P19	GBE0_MDI3-	GBE0_MDI3-	S20	GBE1_MDI1+	GBE1_MDI1+
P20	GBE0_MDI3+	GBE0_MDI3+	S21	GBE1_MDI1-	GBE1_MDI1-
P21	GBE0_LINK100#	PHY0_LED1	S22	GBE1_LINK100 0#	PHY1_LED1
P22	GBE0_LINK1000#	PHY0_LED2/CFG_LDO1	S23	GBE1_MDI2+	GBE1_MDI2+
P23	GBE0_MDI2-	GBE0_MDI2-	S24	GBE1_MDI2-	GBE1_MDI2-

Ине. № годл.	1503000005
Взам. ине. №	
Ине. № дубл.	
Подг. и дата	

Изм.	Лист	№ докум.	Подп.	Дата	РУСВ.467444.028РЭ	Лист
						18

P-pin	Верхняя сторона. Сигнал по спецификации SMARC	Сигнал RK3588/ изделия	S-Pin	Нижняя сторона. Сигнал по спецификации SMARC	Сигнал RK3588/ изделия
P24	GBE0_MDI2+	GBE0_MDI2+	S25	GND	GND
P25	GBE0_LINK_ACT#	PHY0_LED0	S26	GBE1_MDI3+	GBE1_MDI3+
P26	GBE0_MDI1-	GBE0_MDI1-	S27	GBE1_MDI3-	GBE1_MDI3-
P27	GBE0_MDI1+	GBE0_MDI1+	S28	GBE1_CTREF	-
P28	GBE0_CTREF	-	S29	PCIE_D_TX+	PCIE_D_TX+
P29	GBE0_MDI0-	GBE0_MDI0-	S30	PCIE_D_TX-	PCIE_D_TX-
P30	GBE0_MDI0+	GBE0_MDI0+	S31	GBE1_LINK_ACT#	PHY1_LED0
P31	SPI0_CS1#	SPI0_CS1_M3	S32	PCIE_D_RX+	PCIE_D_RX+
P32	GND	GND	S33	PCIE_D_RX-	PCIE_D_RX-
P33	SDIO_WP	-	S34	GND	GND
P34	SDIO_CMD	SDIO_CMD	S35	USB4+	HUB_USB2_DP
P35	SDIO_CD#	SDIO_CD#	S36	USB4-	HUB_USB2_DM
P36	SDIO_CK	SDIO_CK	S37	USB3_VBUS_DET	USB3_VBUS_DET
P37	SDIO_PWR_EN	GPIO0_B6	S38	AUDIO_MCK	I2S0_MCLK
P38	GND	GND	S39	I2S0_LRCK	I2S0_LRCK
P39	SDIO_D0	SDIO_D0	S40	I2S0_SDOUT	I2S0_SDOUT
P40	SDIO_D1	SDIO_D1	S41	I2S0_SDIN	I2S0_SDIN
P41	SDIO_D2	SDIO_D2	S42	I2S0_CK	I2S0_SK
P42	SDIO_D3	SDIO_D3	S43	ESPI_ALERT0#	-
P43	SPI0_CS0#	SPI0_CS0_M3	S44	ESPI_ALERT1#	-
P44	SPI0_CK	SPI0_CLK_M3	S45	MDIO_CLK	-
P45	SPI0_DIN	SPI0_MISO_M3	S46	MDIO_DAT	-
P46	SPI0_DO	SPI0_MOSI_M3	S47	GND	GND
P47	GND	GND	S48	I2C_GP_CK	I2C3_SCL_M1
P48	SATA_TX+	SATA0_TX+	S49	I2C_GP_DAT	I2C3_SDA_M1
P49	SATA_TX-	SATA0_TX-	S50	HDA_SYNC / I2S2_LRCK	-
P50	GND	GND	S51	HDA_SDO / I2S2_SDOUT	-
P51	SATA_RX+	SATA0_RX+	S52	HDA_SDI / I2S2_SDIN	-
P52	SATA_RX-	SATA0_RX-	S53	HDA_CK / I2S2_CK	-
P53	GND	GND	S54	SATA_ACT#	SATA0_ACT#
P54	ESPI_CS0# / SPI1_CS0# / QSPI_CS0#	- / SATA1_TX+**	S55	USB5_EN_OC#	-
P55	ESPI_CS1# / SPI1_CS1# / QSPI_CS1#	- / SATA1_TX-**	S56	ESPI_IO_2 / QSPI_IO_2	- / SATA1_ACT#**
P56	ESPI_CK / SPI1_CK / QSPI_CK	-	S57	ESPI_IO_3 / QSPI_IO_3	-
P57	ESPI_IO_1 / SPI1_DIN / QSPI_IO_1	- / SATA1_RX+**	S58	ESPI_RESET#	-
P58	ESPI_IO_0 / SPI1_DO / QSPI_IO_0	- / SATA1_RX-**	S59	USB5+	HUB_USB3_DP
P59	GND	GND	S60	USB5-	HUB_USB3_DM
P60	USB0+	USB20_HOST0_DP	S61	GND	GND
P61	USB0-	USB20_HOST0_DM	S62	USB3_SSTX+	USB3_SSTX+
P62	USB0_EN_OC#	-	S63	USB3_SSTX-	USB3_SSTX-

Име. № годл.	1503000005
Име. № дубл.	
Взам. име. №	
Подл. и дата	
Име. № дубл.	
Подл. и дата	

Изм.	Лист	№ докум.	Подл.	Дата
------	------	----------	-------	------

РУСВ.467444.028РЭ

Лист

19

P-pin	Верхняя сторона. Сигнал по спецификации SMARC	Сигнал RK3588/ изделия	S-Pin	Нижняя сторона. Сигнал по спецификации SMARC	Сигнал RK3588/ изделия
P63	USB0_VBUS_DET	-	S64	GND	GND
P64	USB0_OTG_ID	-	S65	USB3_SSRX+	USB3_SSRX+
P65	USB1+	HUB_USB1_DP	S66	USB3_SSRX-	USB3_SSRX-
P66	USB1-	HUB_USB1_DM	S67	GND	GND
P67	USB1_EN_OC#	-	S68	USB3+	USB3+
P68	GND	GND	S69	USB3-	USB3-
P69	USB2+	TYPEC0_USB20_ OTG_DP	S70	GND	GND
P70	USB2-	TYPEC0_USB20_ OTG_DM	S71	USB2_SSTX+	USB2_SSTX+
P71	USB2_EN_OC#	-	S72	USB2_SSTX-	USB2_SSTX-
P72	RSVD	-	S73	GND	GND
P73	RSVD	-	S74	USB2_SSRX+	USB2_SSRX+
P74	USB3_EN_OC#	-	S75	USB2_SSRX-	USB2_SSRX-
Key			Key		
P75	PCIE_A_RST#	PCIE_A_RST#	S76	PCIE_B_RST#	PCIE_B_RST#
P76	USB4_EN_OC#	-	S77	PCIE_C_RST#	PCIE_C_RST#
P77	PCIE_B_CKREQ#	-	S78	PCIE_C_RX+ / SERDES_1_RX +	PCIE_C_RX+
P78	PCIE_A_CKREQ#	-	S79	PCIE_C_RX- / SERDES_1_RX -	PCIE_C_RX-
P79	GND	GND	S80	GND	GND
P80	PCIE20_REFCLK+	PCIE_C_REFCK+	S81	PCIE20_TX+	PCIE_C_TX+
P81	PCIE20_REFCLK-	PCIE_C_REFCK-	S82	PCIE20_TX-	PCIE_C_TX-
P82	GND	GND	S83	GND	GND
P83	PCIE_A_REFCK+	PCIE_A_REFCK+	S84	PCIE_B_REFCK K+	PCIE_B_REFCK+
P84	PCIE_A_REFCK-	PCIE_A_REFCK-	S85	PCIE_B_REFCK K-	PCIE_B_REFCK-
P85	GND	GND	S86	GND	GND
P86	PCIE_A_RX+	PCIE_A_RX+	S87	PCIE_B_RX+	PCIE_B_RX+
P87	PCIE_A_RX-	PCIE_A_RX-	S88	PCIE_B_RX-	PCIE_B_RX-
P88	GND	GND	S89	GND	GND
P89	PCIE_A_TX+	PCIE_A_TX+	S90	PCIE_B_TX+	PCIE_B_TX+
P90	PCIE_A_TX-	PCIE_A_TX-	S91	PCIE_B_TX-	PCIE_B_TX-
P91	GND	GND	S92	GND	GND
P92	HDMI_D2+	HDMI_D2+	S93	DP0_LANE0+	DP0_LANE0+
P93	HDMI_D2-	HDMI_D2-	S94	DP0_LANE0-	DP0_LANE0-
P94	GND	GND	S95	DP0_AUX_SEL	DP0_AUX_SEL
P95	HDMI_D1+	HDMI_D1+	S96	DP0_LANE1+	DP0_LANE1+
P96	HDMI_D1-	HDMI_D1-	S97	DP0_LANE1-	DP0_LANE1-
P97	GND	GND	S98	DP0_HPD	HDMITX1_HPDI _N _M0
P98	HDMI_D0+	HDMI_D0+	S99	DP0_LANE2+	DP0_LANE2+
P99	HDMI_D0-	HDMI_D0-	S100	DP0_LANE2-	DP0_LANE2-
P100	GND	GND	S101	GND	GND
P101	HDMI_CK+	HDMI_CK+	S102	DP0_LANE3+	DP0_LANE2+
P102	HDMI_CK-	HDMI_CK-	S103	DP0_LANE3-	DP0_LANE2-
P103	GND	GND	S104	USB3_OTG_ID	USB3_OTG_ID
P104	HDMI_HPD	HDMITX0_HPDI _N _M0	S105	DP0_AUX+	DP0_AUX+
P105	HDMI_CTRL_CK	HDMITX0_SCL_M0	S106	DP0_AUX-	DP0_AUX-

Име. №дубл.	Подг. и дата
Взам. име. №	
Подг. и дата	
Име. №подл.	1503000005

P-pin	Верхняя сторона. Сигнал по спецификации SMARC	Сигнал RK3588/ изделия	S-Pin	Нижняя сторона. Сигнал по спецификации SMARC	Сигнал RK3588/ изделия
P106	HDMI_CTRL_DAT	HDMITX0_SDA_M0	S107	LCD1_BKLT_EN	GPIO3_C1
P107	DP1_AUX_SEL	-	S108	LVDS1_CK+ / eDP1_AUX+ / DSI1_CLK+	LVDS1_CK+/DSI1_CLK+
P108	GPIO0 / CAM0_PWR#	GPIO0_B2	S109	LVDS1_CK- / eDP1_AUX- / DSI1_CLK-	LVDS1_CK-/DSI1_CLK-
P109	GPIO1 / CAM1_PWR#	GPIO1_A4	S110	GND	GND
P110	GPIO2 / CAM0_RST#	GPIO1_A7	S111	LVDS1_0+ / eDP1_TX0+ / DSI1_D0+	LVDS1_0+/DSI1_D0+
P111	GPIO3 / CAM1_RST#	GPIO1_D0	S112	LVDS1_0- / eDP1_TX0- / DSI1_D0-	LVDS1_0-/DSI1_D0-
P112	GPIO4	GPIO1_B2	S113	eDP1_HPD / DSI1_TE	-
P113	GPIO5 / PWM_OUT	GPIO1_B3	S114	LVDS1_1+ / eDP1_TX1+ / DSI1_D1+	LVDS1_1+/DSI1_D1+
P114	GPIO6	GPIO1_B4	S115	LVDS1_1- / eDP1_TX1- / DSI1_D1-	LVDS1_1-/DSI1_D1-
P115	GPIO7	GPIO1_B5	S116	LCD1_VDD_EN	GPIO3_C7
P116	GPIO8	GPIO4_A0	S117	LVDS1_2+ / eDP1_TX2+ / DSI1_D2+	LVDS1_2+/DSI1_D2+
P117	GPIO9	GPIO4_A1	S118	LVDS1_2- / eDP1_TX2- / DSI1_D2-	LVDS1_2-/DSI1_D2-
P118	GPIO10	GPIO4_A2	S119	GND	GND
P119	GPIO11	GPIO4_A3	S120	LVDS1_3+ / eDP1_TX3+ / DSI1_D3+	LVDS1_3+/DSI1_D3+
P120	GND	GND	S121	LVDS1_3- / eDP1_TX3- / DSI1_D3-	LVDS1_3-/DSI1_D3-
P121	I2C_PM_CK	I2C0_M2_SCL	S122	LCD1_BKLT_PWM	GPIO3-D0
P122	I2C_PM_DAT	I2C0_M2_SDA	S123	GPIO13	GPIO4-A4
P123	BOOT_SEL0#	SARADC_VIN2	S124	GND	GND
P124	BOOT_SEL1#	SARADC_VIN3	S125	LVDS0_0+ / DSI0_D0+	LVDS0_0+/DSI0_D0+
P125	BOOT_SEL2#	SARADC_VIN4	S126	LVDS0_0- / DSI0_D0-	LVDS0_0-/DSI0_D0-
P126	RESET_OUT#	RK806-1_RESETB	S127	LCD0_BKLT_EN	GPIO4_B4
P127	RESET_IN#	RESET#	S128	LVDS0_1+ / DSI0_D1+	LVDS0_1+/DSI0_D1+
P128	POWER_BTN#	RK806-1_PWRON	S129	LVDS0_1- / DSI0_D1-	LVDS0_1-/DSI0_D1-
P129	SER0_TX	UART1-TX M1	S130	GND	GND

Име. №подл.	1503000005
Име. №дубл.	
Взам. име. №	
Подг. и дата	
Име. №подл.	
Подг. и дата	

P-pin	Верхняя сторона. Сигнал по спецификации SMARC	Сигнал RK3588/ изделия	S-Pin	Нижняя сторона. Сигнал по спецификации SMARC	Сигнал RK3588/ изделия
P130	SER0_RX	UART1-RX_M1	S131	LVDS0_2+ / DSI0_D2+	LVDS0_2+/DSI0_D2+
P131	SER0_RTS#	UART1-RTS_M1	S132	LVDS0_2- / DSI0_D2-	LVDS0_2-/DSI0_D2-
P132	SER0_CTS#	UART1-CTS_M1	S133	LCD0_VDD_EN	GPIO4-A7
P133	GND	GND	S134	LVDS0_CK+ / DSI0_CLK+	LVDS0_CK+/DSI0_CLK+
P134	SER1_TX	UART2-TX_M0	S135	LVDS0_CK- / DSI0_CLK-	LVDS0_CK-/DSI0_CLK-
P135	SER1_RX	UART2-RX_M0	S136	GND	GND
P136	SER2_TX	UART6-TX_M1	S137	LVDS0_3+ / DSI0_D3+	LVDS0_3+/DSI0_D3+
P137	SER2_RX	UART6-RX_M1	S138	LVDS0_3- / DSI0_D3-	LVDS0_3-/DSI0_D3-
P138	SER2_RTS#	UART6_RTS#_M1	S139	I2C_LCD_CK	I2C1-SCL_M1
P139	SER2_CTS#	UART6_CTS#_M1	S140	I2C_LCD_DAT	I2C1-SDA_M1
P140	SER3_TX	UART3-TX_M0	S141	LCD0_BKLT_PWM	GPIO4-C1
P141	SER3_RX	UART3-RX_M0	S142	GPIO12	GPIO4-A4
P142	GND		S143	GND	GND
P143	CAN0_TX	CAN1TX_M1	S144	DSI0_TE	-
P144	CAN0_RX	CAN1RX_M1	S145	WDT_TIME_OUT#	GPIO1_D5
P145	CAN1_TX	CAN2TX_M0	S146	PCIE_WAKE#	PCIE_WAKE#
P146	CAN1_RX	CAN2RX_M0	S147	VDD_RTC	VCC_RTC
P147	VDD_IN	VCC5V	S148	LID#	GPIO1_D3
P148	VDD_IN	VCC5V	S149	SLEEP#	GPIO1_D2
P149	VDD_IN	VCC5V	S150	VIN_PWR_BAD#	-
P150	VDD_IN	VCC5V	S151	CHARGING#	GPIO1_C6
P151	VDD_IN	VCC5V	S152	CHARGER_PRESENT#	GPIO1_C4
P152	VDD_IN	VCC5V	S153	CARRIER_STBY#	GPIO4_A6
P153	VDD_IN	VCC5V	S154	CARRIER_POWER_ON	RK806-1_EXT_EN
P154	VDD_IN	VCC5V	S155	FORCE_RECOVERY#	BOOT_SARADC_IN0
P155	VDD_IN	VCC5V	S156	BATLOW#	GPIO3_B2
P156	VDD_IN	VCC5V	S157	TEST#	-
			S158	GND	GND

* сигналы, отсутствующие в спецификации SMARC.

** интерфейс доступен в заказной конфигурации модуля.

Име. №подл.	1503000005
Подп. и дата	
Взам. инв. №	
Име. №дубл.	
Подп. и дата	
Подп. и дата	

3 Использование по назначению

3.1 Эксплуатационные ограничения и требования безопасности

Изделия должны применяться в режимах и условиях, установленных настоящим руководством.

Все работы с данными изделиями должны выполняться техническим персоналом в строгом соответствии с эксплуатационной документацией.

Установка и демонтаж изделий, подключение к разъемам должны производиться только при отключенном питании.

Не допускается эксплуатация изделий при напряжении питания, не соответствующем подразделу 1.4.

Не допускается эксплуатация изделий в условиях воздействия внешних факторов, не соответствующих подразделу 1.6.

Изделия не являются опасными для здоровья человека при их испытаниях, хранении, транспортировании и эксплуатации.

Изделия после снятия с эксплуатации подлежат утилизации в порядке и методами, устанавливаемыми нормативными документами потребителя.

Безопасность изделий гарантируется конструкцией изделий и подтверждается документально на соответствие требованиям технических регламентов Таможенного союза, распространяющихся на данный тип изделий.

При обращении с изделиями строго следуйте приведенным ниже требованиям безопасности. Изготовитель не несет ответственности за повреждения, возникшие в результате несоблюдения этих требований.

Не оставляйте изделия без упаковки в нерабочем состоянии.

ВНИМАНИЕ! Изделия, чувствительные к воздействию статического электричества!

Изделия содержат элементы, чувствительные к воздействию электростатических зарядов. Во избежание повреждения изделий соблюдайте следующие меры предосторожности:

- перед тем как прикоснуться к изделиям, снимите с одежды статический заряд, снимите заряд также с инструментов перед использованием;
- не прикасайтесь к электронным компонентам и к контактам разъемов;
- воспользуйтесь антистатической защитой, которой оснащено профессиональное рабочее место.

Будьте особенно осторожны в холодную и сухую погоду.

ВНИМАНИЕ! Настоящие изделия удовлетворяют нормам промышленных радиопомех, установленным для оборудования класса А по ГОСТ Р 51318.22-99 (СИСПр 22-97).

При использовании в жилых, коммерческих зонах и производственных зонах с малым энергопотреблением и подключении к низковольтным распределительным электрическим сетям настоящие изделия могут нарушить функционирование других технических средств в результате воздействия создаваемых ими промышленных радиопомех. В этом случае пользователь обязан предпринять адекватные меры.

ВНИМАНИЕ! Несоблюдение инструкций, приведенных в данном руководстве, может вызвать повреждение изделий и неправильную работу системы. Необходимые операции выполняйте с осторожностью, чтобы не повредить ни изделия, ни другие устройства системы.

3.2 Возможные варианты отведения тепла

В соответствии с требованиями спецификации SMARC на изделия может быть установлена пластина для отвода тепла из состава Комплекта охлаждения МЦП1503 РУСВ.467941.012 (приобретается отдельно). В этом случае пользователь должен обеспечить

Име. №подл.	1503000005
Подл. и дата	
Взам. инв. №	
Име. № дубл.	
Подл. и дата	

Изм.	Лист	№ докум.	Подп.	Дата	РУСВ.467444.028РЭ	Лист
						23

температуру в центре пластины не выше плюс 85 °С. При этом может потребоваться разработка дополнительной системы охлаждения.

В случае, если пользователь не использует штатную теплораспределительную пластину, он должен обеспечить температуру кристалла SoC не выше плюс 100 °С. Температура кристалла контролируется встроенным температурным датчиком.

Пример использования датчика приведен в документе «Руководство системного программиста РОФ.РУСВ.00002-01 32 01».

Перед использованием Комплекта охлаждения обезжирить верхнюю поверхность микросхемы DD1 изделий, нанести на нее пасту теплопроводную (из состава Комплекта охлаждения). Обезжирить верхние поверхности элементов DD5, DD7, установить на них прокладки, затем закрепить пластину при помощи винтов (из состава Комплекта охлаждения).

3.3 Установка и демонтаж

При установке и демонтаже изделий необходимо следовать приведенным ниже правилам, предупреждениям и процедурам для того чтобы правильно установить изделия, избежать повреждения изделий и компонентов системы, а также травмирования персонала.

3.3.1 Порядок установки изделий

Убедитесь в том, что соблюдены требования безопасности, перечисленные в подразделе 3.1; питание системы отключено.

Разъем XP1 изделия (см. Рис. 2.3 – Нижняя сторона изделий (Bottom)) вставить в разъем платы-носителя, соответствующий стандарту SMARC, закрепить изделие на плате-носителе с помощью винтов.

3.3.2 Порядок демонтажа изделий

Убедитесь в том, что соблюдены требования безопасности, перечисленные в подразделе 3.1.

Перед демонтажом изделий удостоверьтесь в том, что питание системы отключено.

Отвинтите крепежные гайки и извлеките изделие из разъемов платы-носителя.

Име. №подл.	1503000005
Подп. и дата	
Взам. инв. №	
Инв. № дубл.	
Подп. и дата	

Изм.	Лист	№ докум.	Подп.	Дата	РУСВ.467444.028РЭ	Лист
						24

4 Техническое обслуживание и ремонт

Техническое обслуживание потребителем не проводится. Ремонт изделий производится изготовителем.

Ине. №подл.	1503000005
Подп. и дата	
Взам. инв. №	
Ине. №зубл.	
Подп. и дата	

Изм.	Лист	№ докум.	Подп.	Дата	РУСВ.467444.028РЭ	Лист
						25

6 Гарантии изготовителя

6.1 Гарантийные обязательства

6.1.1 Изготовитель гарантирует соответствие качества изделий требованиям технических условий РУСВ.467444.028ТУ (далее – ТУ) при соблюдении потребителем условий и правил эксплуатации, хранения, транспортирования, монтажа, установленных эксплуатационной (технической) документацией.

6.1.2 Изделия, вышедшие из строя по вине изготовителя в течение гарантийного срока, восстанавливаются за счет изготовителя.

6.1.3 Изделия, вышедшие из строя по вине потребителя (нарушение правил хранения, транспортирования и эксплуатации), восстанавливаются изготовителем за счет потребителя из расчета текущих ставок оплаты труда и стоимости расходных материалов, по согласованию с ним.

6.1.4 Гарантийные обязательства не распространяются:

- на изделия с истекшим гарантийным сроком;
- на изделия с нарушенной пломбировкой изготовителя (если предусмотрена);
- на изделия (включая программное обеспечение), которые ремонтировались или в которые были внесены изменения без согласования с изготовителем;
- на изделия, вышедшие из строя из-за недопустимого изменения (на противоположный) знака полярности источника питания;
- на изделия, имеющие механические повреждения или с поврежденной маркировкой, не позволяющей определить заводской номер изделия.

6.2 Гарантийный срок

6.2.1 Гарантийный срок составляет 36 месяцев и исчисляется от даты изготовления изделий (если иное не предусмотрено договором поставки). Датой изготовления считается дата приемки изделий отделом технического контроля (ОТК).

6.3 Право ограничения ответственности

6.3.1 Изготовитель не несет ответственности за ущерб, причиненный имуществу потребителя вследствие отказа изделий в процессе их использования.

6.4 Порядок предъявления, рассмотрения и удовлетворения претензий (рекламаций) потребителя

6.4.1 Потребитель предъявляет претензию (сообщение о неисправности) или рекламационный акт (за исключением изделий, изготавливаемых при проведении научно-исследовательских и опытно-конструкторских работ) изготовителю или поставщику (если изделия поставлялись потребителю не изготовителем) при обнаружении дефектов и (или) несоответствия комплектности поставленных изделий, дефектов и (или) несоответствия тары, упаковки, маркировки и пломбирования условиям договора на поставку, требованиям стандартов, технических условий и эксплуатационных документов, а также сопроводительных документов, удостоверяющих качество и комплектность поставляемых изделий как при приемке, вводе в эксплуатацию изделий, так и при подготовке их к монтажу, в процессе монтажа, наладки, испытаний, эксплуатации (применения) и хранения.

6.4.2 Потребитель при обнаружении дефектов и (или) несоответствия комплектности изделий установленным требованиям обязан обеспечить хранение изделий в условиях, предотвращающих ухудшение их технического состояния и смешение с другими изделиями, и вызвать уведомлением представителя изготовителя (поставщика).

В уведомлении о вызове представителя поставщика потребитель указывает наименование и адрес получателя, наименование и обозначение изделия, его заводской номер,

Ине. № подл.	1503000005
Подп. и дата	
Взам. инв. №	
Ине. № дубл.	
Подп. и дата	

Изм.	Лист	№ докум.	Подп.	Дата	РУСВ.467444.028РЭ	Лист
						27

7 Восстановление изделий с истекшим гарантийным сроком

7.1 Восстановление изделий с истекшим гарантийным сроком осуществляется в пределах срока службы изделий в порядке, согласованном с изготовителем, за счет потребителя.

Име. №подл.	1503000005	Подп. и дата	Име. №зубл.	Подп. и дата
Взам. име. №				
Подп. и дата				

Изм.	Лист	№ докум.	Подп.	Дата
------	------	----------	-------	------

РУСВ.467444.028РЭ

Лист

30