

МЦП901

Модуль центрального процессора



МЦП901 – модуль центрального процессора в формате ETX с полноценной поддержкой шин ISA и PCI.

Предназначен для построения высоконадежных встраиваемых энергоэффективных систем

ТЕХНИЧЕСКИЕ ХАРАКТЕРИСТИКИ

Процессор:

- DM&P Vortex86DX3, 800 МГц, 2 ядра;

Оперативная память:

- напаянная DDR3-800 SDRAM 2 Гбайт;

Встроенный графический сопроцессор:

- 2D акселератор;

Встроенная энергонезависимая память:

- 8 Кбайт FRAM для хранения конфигурации;
- при отсутствии батарейки настройки CMOS сохраняются в памяти FRAM (I2C).

FLASH BIOS:

- 2 Мбайт, с возможностью модификации в системе.

FLASH-диск:

- напаянный диск объемом 8 Гбайт,

Часы реального времени:

- батарейное питание обеспечивается платой-носителем

Консольные порты:

- COM1/COM2/COM3.

Цифровой датчик температуры:

- измерение температуры от минус 55 до плюс 125°C;

Сторожевой таймер:

- программируемый интервал срабатывания от 100 мксек до 3 мин.

Напряжение питания:

- от плюс 4.75 до плюс 5.25 В;

Потребляемая мощность:

- 6 Вт (5В @ 1.2А).

Порты ввода/вывода:

- XP1: 32-разрядная шина PCI, частота 33 МГц;
- XP1: подключение до четырех устройств USB 1.1/2.0;
- XP1: линейный стереовход/выход, вход для подключения микрофона (моно);
- XP2: 16-разрядная шина ISA 8/16 МГц;
- XP3: порт подключения RGB-монитора с разрешением до 1920x1440, 60 Гц;
- XP3: COM1/COM2, полный набор сигналов;
- XP3: порт клавиатуры и мыши PS/2;
- XP4: порт подключения HDD, 1 канал Primary, подключение до 2-х устройств, поддержка Ultra-DMA 100;
- XP4: порт LAN 10/100 Мбит;
- XP4: порт I2C, 100/400 Кбит;
- XP4: порт SMB;
- XP4: порт "Speaker Out" для подключения зуммера;
- XP4: порт "RTC battery" для подключения бат. питания.

Рабочий температурный диапазон:

- от минус 40°C до плюс 85°C.

Влажность:

- до 80% без конденсации.

Ударо/вибростойкость:

- 50g/5g.

Программная совместимость с ОС:

- FreeDOS;
- Linux Debian 8, MCBC 3.0, Альт;
- QNX 6.x, КПДА Нейтрино;
- Microsoft™ Windows 7 Embedded;

Габаритные размеры модуля:

- 114.0 × 95.0 × 14.0 мм, форм-фактор ETX.

Масса модуля:

- до 100 г.

АТРОНИК

+7 (499) 430-0038

+7 (499) 430-0039

info@atronik.ru

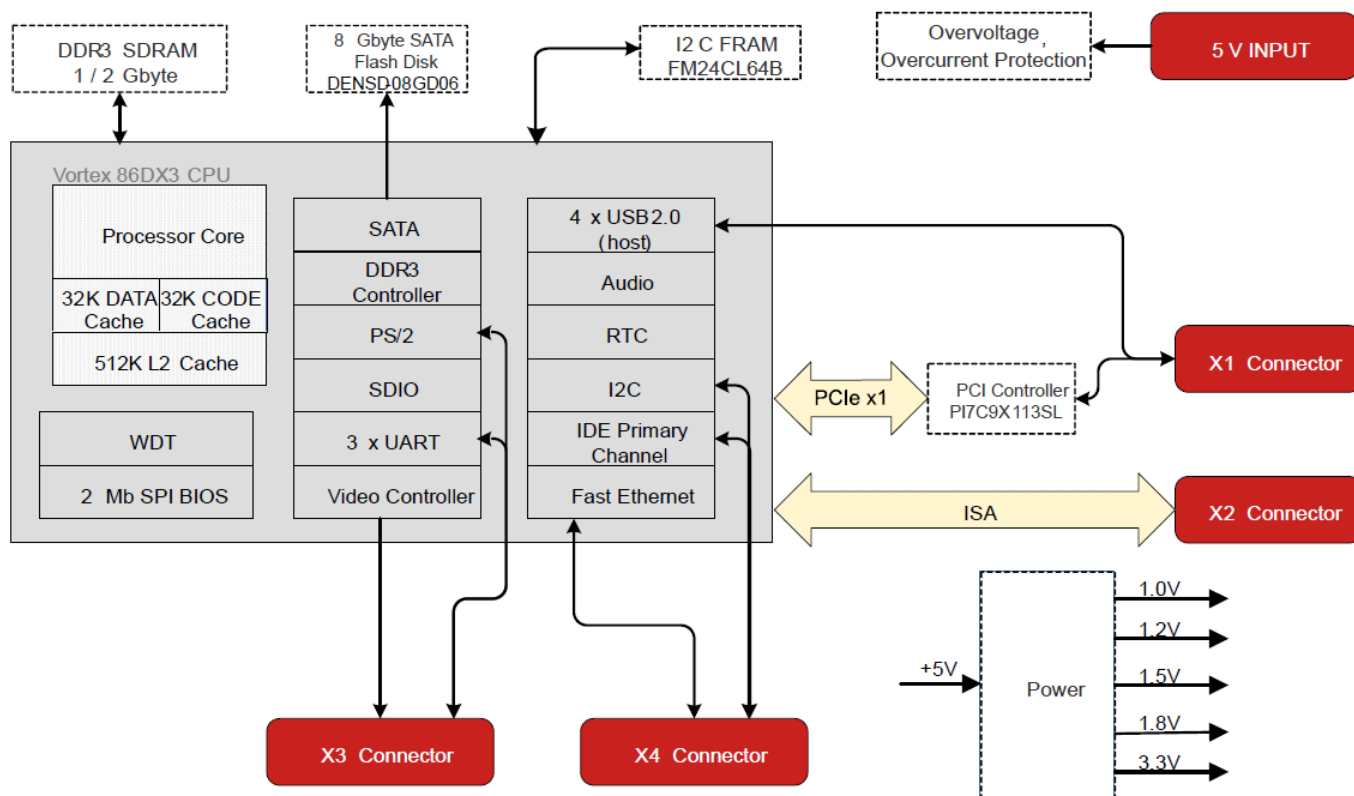
www.atronik.ru

МЦП901

Модуль центрального процессора



СТРУКТУРНАЯ СХЕМА



ИНФОРМАЦИЯ ДЛЯ ЗАКАЗА

Модуль центрального процессора МЦП901 РУСВ.467444.015ТУ – форм-фактор ETX, ЦП Vortex86DX3 800 МГц 2 ядра, 2 Гбайт DDR3 SDRAM, 8 Гбайт NAND Flash

Доступные опции:

VB - Влагозащитное покрытие лаком

АТРОНИК

+7 (499) 430-0038
+7 (499) 430-0039

info@atronik.ru
www.atronik.ru